

Lista de Peças Máquina de Costura

Lista de piezas Máquina de Coser

2868

Facilita



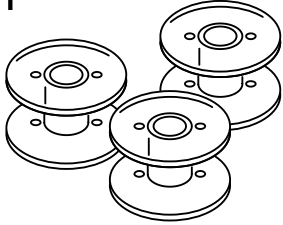
® Marca registrada da "THE SINGER COMPANY LIMITED"

® Una marca de fábrica de "THE SINGER COMPANY LIMITED"

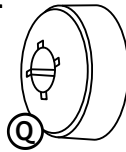
Impresso no Brasil
Impreso en Brasil

DESCRIÇÃO DOS CONJUNTOS	DESCRIPCIÓN DE LOS CONJUNTOS	PÁGINA PAGINA
ACESSÓRIOS	ACCESORIOS	04 / 05
CABEÇOTE, BASE, CHAPA DE AGULHA E CORREDIÇA	CABEZOTE, BASE CHAPA DE AGUJA Y CORREDERA	06 / 07
TAMPA SUPERIOR E ENCHEDOR DE BOBINA	TAPA SUPERIOR Y DEVANADOR DE BOBINA	08 / 09
OUTRAS TAMPAS	OTRAS TAPAS	10 / 11
BARRA DE AGULHA	BARRA DE AGUJA	12 / 13
BARRA DE PRESSÃO	BARRA DE PRESIÓN	14 / 15
MECANISMO DE ACIONAMENTO DOS EIXOS DO BRAÇO	MECANISMO DE ACCIONAMIENTO DE LOS EJES DEL BRAZO	16 / 17
VOLANTE	VOLANTE	18 / 19
MECANISMO DE TENSÃO	MECANISMO DE TENSION	20 / 21
LANÇADEIRA	LANZADERA	22 / 23
MECANISMO DA LARGURA DO PONTO	MECANISMO DE ANCHO DE PUNTADA	24 / 25
BLOCO DESLIZANTE E PINO DO DIAL DO SELETOR DE PONTOS	BLOCK DESLIZANTE Y CLAVILLA DEL DIAL DEL SELECTOR DE PUNTOS	26 / 27
SELETOR DE PONTOS	SELECTOR DE PUNTADAS	28 / 29
CONJUNTO DO SUPORTE DOS DISCOS	CONJUNTO DEL SOPORTE DE LOS DISCOS	30 / 31
MECANISMO DE CONTROLE DO COMPRIMENTO DO PONTO E CASEADOR AUTOMÁTICO	MECANISMO DE CONTROL DE LARGO DE PUNTADA Y OJALADOR AUTOMATICO	32 / 33
MECANISMO DO CONTROLE AUTOMÁTICO DE ALIMENTAÇÃO	MECANISMO DE CONTROL AUTOMATICO DE LA ALIMENTACIÓN	34 / 35
SISTEMA DE ALIMENTAÇÃO	SISTEMA DE ALIMENTACIÓN	36 / 37
SISTEMA ELÉTRICO	SISTEMA ELECTRICO	38 / 39
OPCIONAIS	OPCIONALES	40 / 41

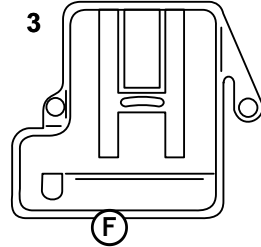
1



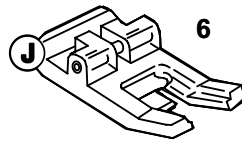
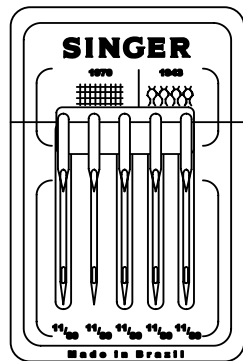
2



3

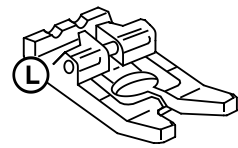


5

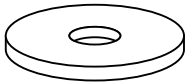


6

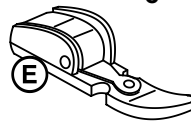
7



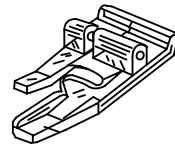
4



8



9



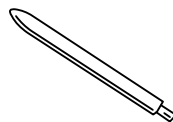
10



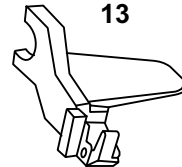
11



12



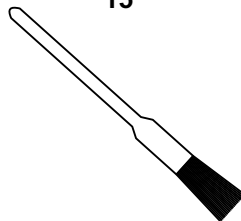
13



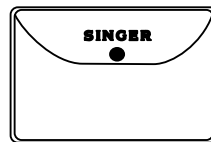
14



15

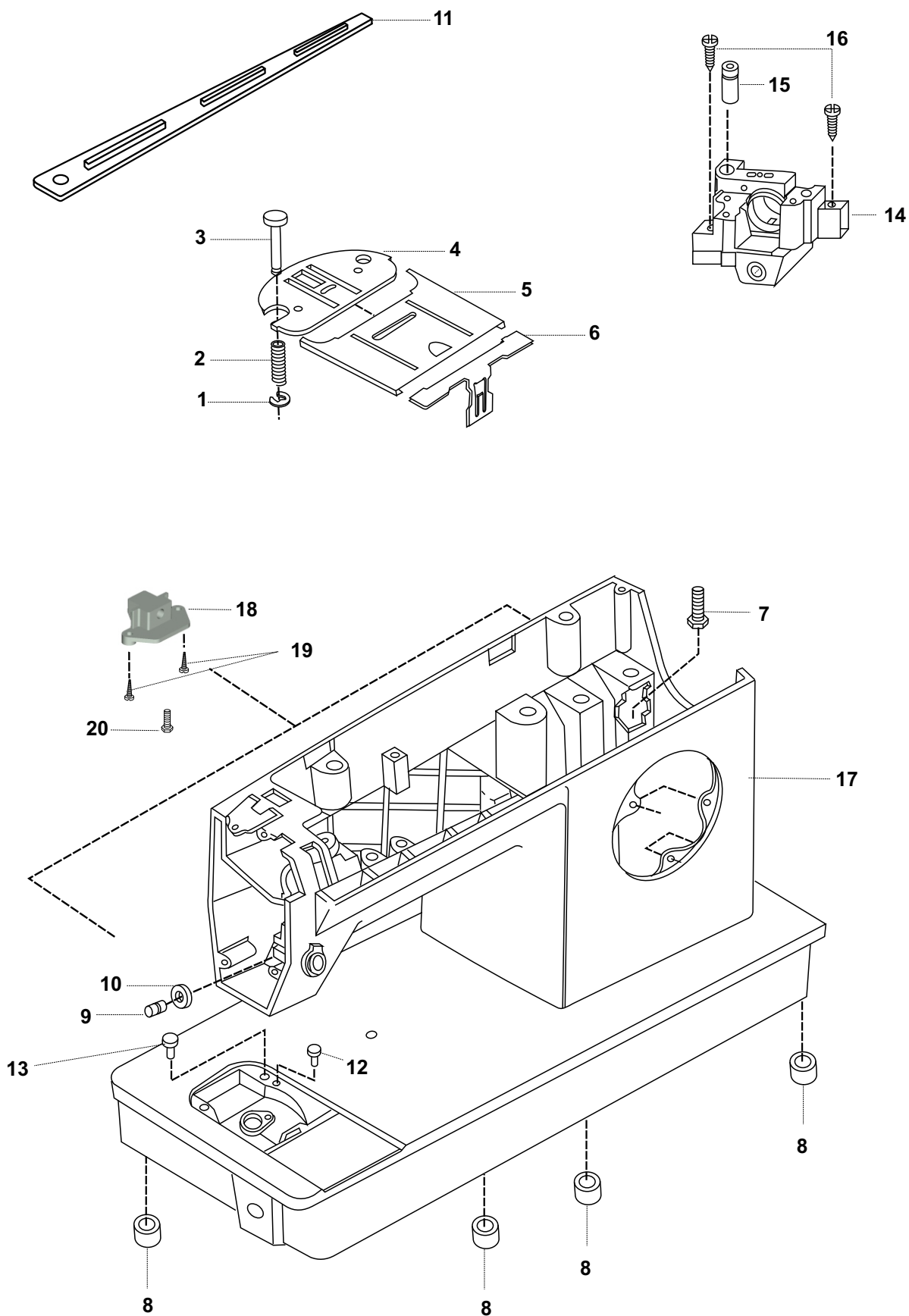


16



17

CABEÇOTE, BASE, CHAPA DE AGULHA E CORREDIÇA
CABEZOTE, BASE, CHAPA DE AGUJA Y CORREDERA

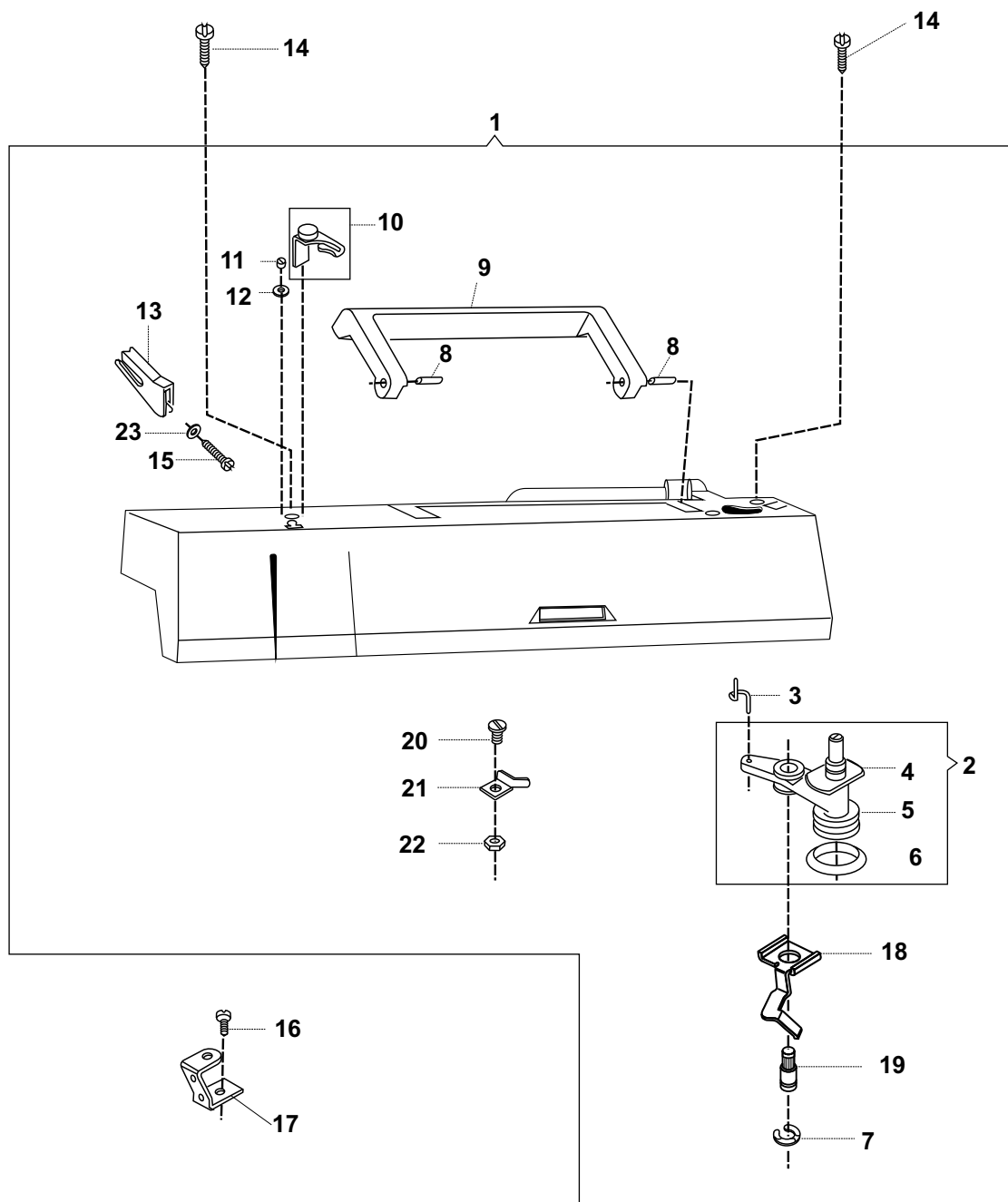


**CABEÇOTE, BASE, CHAPA DE AGULHA E CORREDIÇA
CABEZOTE, BASE, CHAPA DE AGUJA Y CORREDERA**

REF.	Nº DA PEÇA	DESCRIÇÃO	DESCRIPCIÓN
REF.	No. DE LA PIEZA		
1	179926-000	Anel de retenção	Anillo de retención
2	357611-000	Mola da chapa de agulha	Resorte de la chapa de la aguja
3	357445-000	Pino da chapa da agulha	Clavillo de la chapa de aguja
4	356713-000	Chapa de agulha para zigzague	Chapa de aguja para zigzag
5	179982-000	Chapa corrediça	Chapa corredera
6	446482-000	Mola da chapa corrediça	Resorte de la chapa corredera
7	357020-451	Parafuso de montagem	Tornillo de montaje
8	357797-451	Pés de borracha da base	Pies de goma
9	357438-001	Pino de ligação do alívio da tensão	Clavillo de ligación del alivio de tensión
10	357464-002	Arruela do pino de articulação do garfo	Golilla del clavillo de articulación de la horquilla
11	358450-900	Régua plástica das alavancas	Regla plasticas de las palancas
12	357349-451	Pino da chapa posicionadora	Clavillo de la chapa de posición
13	353624-000	Pino posicionador da chapa de agulha	Clavillo de posición de la chapa de aguja
14	446347-932	Bloco posterior do eixo horizontal, completo	Block posterior del eje horizontal, completo
15	357019-000	Pino de montagem da tampa superior	Clavillo de montaje de la tapa superior
16	357673000-452	Parafuso traseiro de montagem do eixo horizontal	Tornillo trasero de montaje del eje horizontal
17	357622-901	Cabeçote completo	Cabezote completo
18	179980-900	Bloco de conexão e articulação da máquina	Block de unión y articulación de la máquina
19	113455-009	Parafuso fixador do bloco na máquina	Tornillo de fijación del block en la máquina
20	354833-451	Parafuso de fixação do bloco no gabinete	Tornillo de fijación del block en el gabinete

Se necessitar utilizar peças com o sufixo (XXX), indique o modelo da máquina onde a peça será usada
Se necesitar utilizar piezas con el sufixo (XXX), apuntar el model de la máquina donde la pieza será utilizada

TAMPA SUPERIOR E ENCHEDOR DE BOBINA
TAPA SUPERIOR Y DEVANADOR DE BOBINA

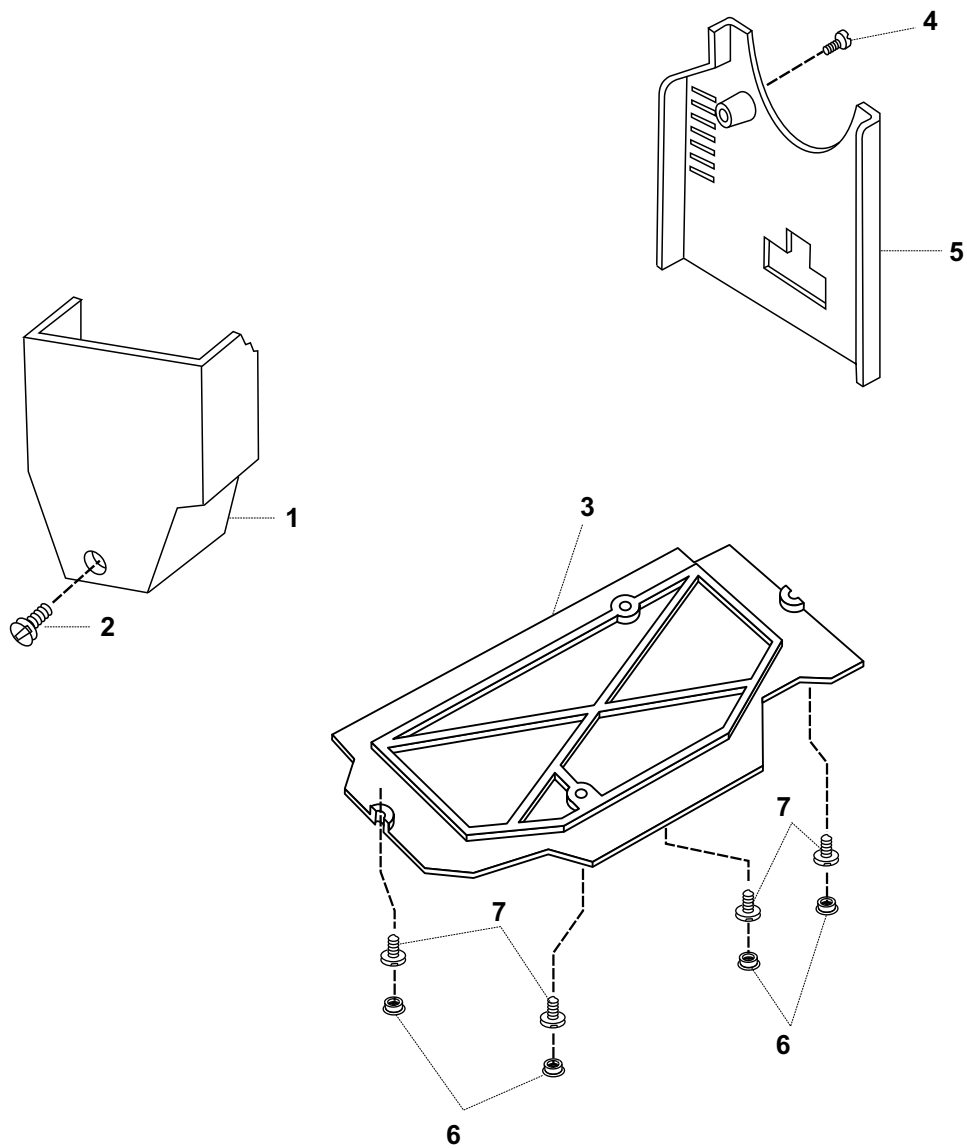


**TAMPA SUPERIOR E ENCHEDOR DE BOBINA
TAPA SUPERIOR Y DEVANADOR DE BOBINA**

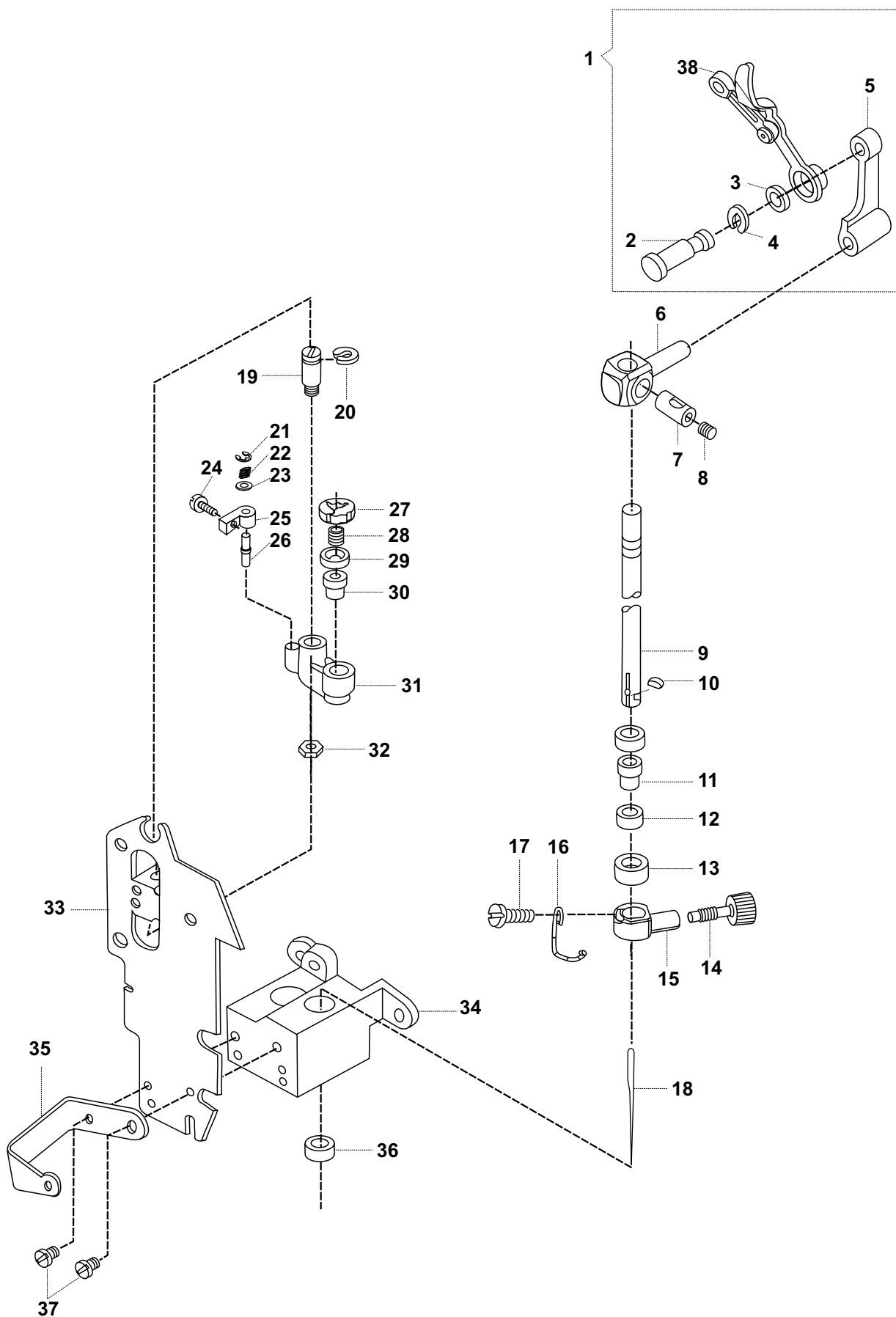
REF.	Nº DA PEÇA <i>No. DE LA PIEZA</i>	DESCRIÇÃO	DESCRIPCIÓN
1	358397-035	Tampa superior, completa	<i>Tapa superior, completa</i>
2	531767-452	Conjunto do enchedor de bobina	<i>Conjunto del devanador de bobina</i>
3	531766-000	Mola do enchedor de bobina	<i>Resorte del devanador de bobina</i>
4	357082-452	Alavanca do enchedor de bobina	<i>Palanca del devanador de bobina</i>
5	44440-001	Polia do enchedor de bobina	<i>Polea del devanador de bobina</i>
6	15287-701	Anel de fricção do enchedor de bobina	<i>Anillo de fricción del devanador</i>
7	445486-000	Anel de retenção	<i>Anillo de retención</i>
8	357325-900	Pino de articulação da alça	<i>Clavilla de articulación de la alza</i>
9	357338-900	Alça da máquina	<i>Alza de la máquina</i>
10	356047-000	Enchedor de bobina, completo	<i>Devanador de bobina, completo</i>
11	141936-833	Parafuso de ajuste do suporte de tensão	<i>Tornillo de ajuste del soporte de tensión</i>
12	44794-000	Retentor do parafuso	<i>Retenedor del tornillo</i>
13	357084-451BUY	Guia linha	<i>Guía-hilo</i>
14	354895-453	Parafuso da tampa superior	<i>Tornillo de la tapa superior</i>
15	356116-451	Parafuso do guia linha	<i>Tornillo del guía-hilo</i>
16	354826-451	Parafuso do suporte da tampa	<i>Tornillo de soporte de la tapa</i>
17	531765-000	Suporte esquerdo da tampa	<i>Soporte izquierdo de la tapa</i>
18	358316-900	Suporte acionamento engate/desengate do volante	<i>Soporte de accionamiento del encaje y desencaje del volante</i>
19	358328-900	Pino de articulação do enchedor	<i>Clavilla de articulación del devanador</i>
20	141920-455	Parafuso do stop do enchedor	<i>Tornillo del stop del devanador</i>
21	445924-000	Stop do enchedor de bobina	<i>Stop del devanador de bobina</i>
22	53640-819	Porca do stop do enchedor	<i>Tuerca de lo stop del devanador</i>
23	446138-000	Parafuso do guia fio	<i>Tornillo del guía-hilo</i>

Se necessitar utilizar peças com o sufixo (XXX), indique o modelo da máquina onde a peça será usada
Se necessitar utilizar piezas con el sufijo (XXX), apuntar el model de la máquina donde la pieza será utilizada

OUTRAS TAMPAS
OTRAS TAPAS



BARRA DE AGULHA
BARRA DE AGUJA

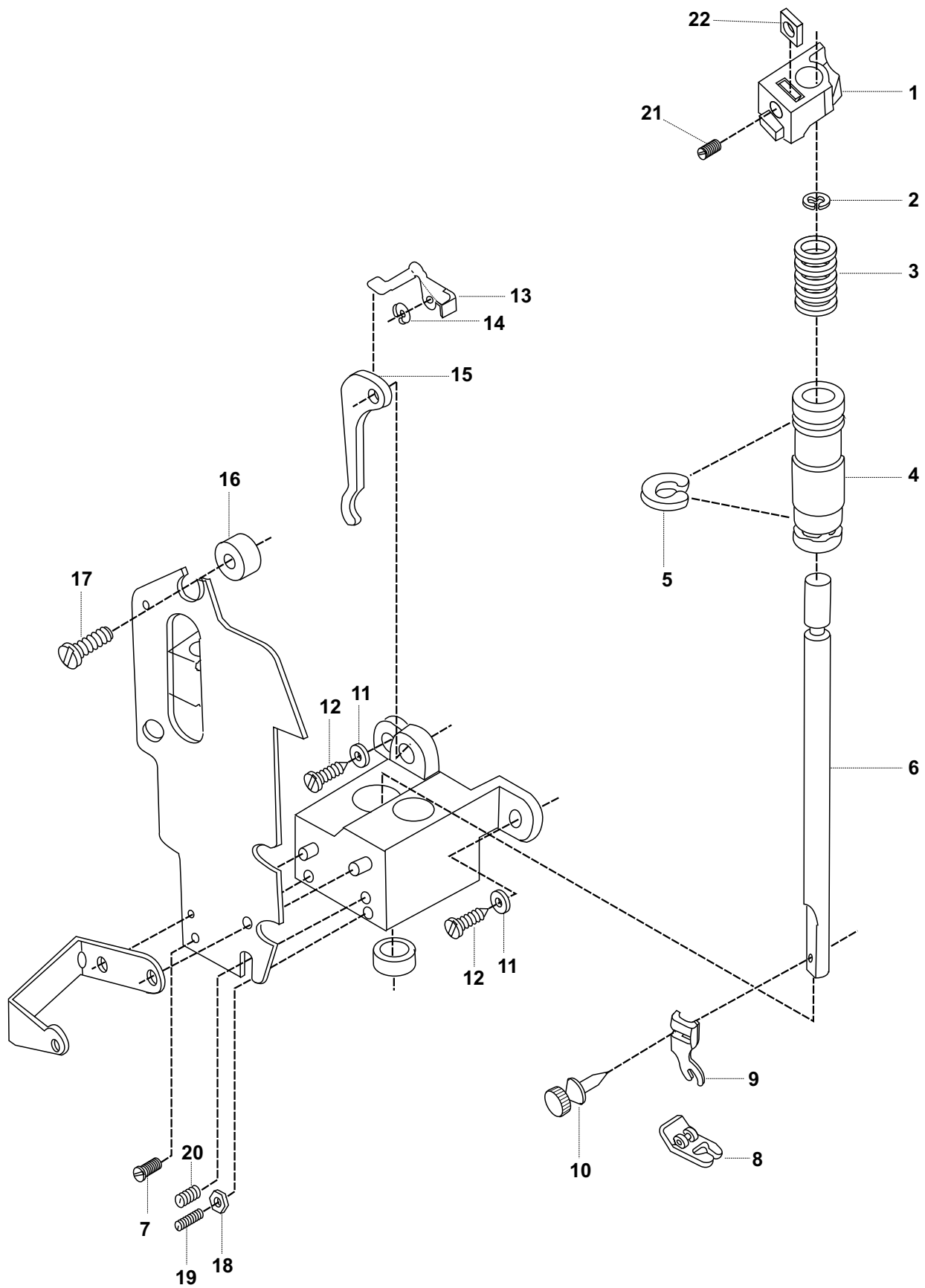


BARRA DE AGULHA
BARRA DE AGUJA

REF. REF.	Nº DA PEÇA No. DE LA PIEZA	DESCRIÇÃO	DESCRIPCIÓN
1	445672-940	Conjunto do estica-fio, completo	<i>Conjunto del tira-hilo, completo</i>
2	358275-000	Pino do estica-fio com anel de retenção	<i>Clavillo del tira-hilo con anillo de retención</i>
3	358251-900	Mancal espaçador da barra de agulha	<i>Buje espaciador de la barra de la aguja</i>
4	445486-000	Anel de retenção do pino do estica-fio	<i>Anillo de retención del clavillo del tira-hilo</i>
5	357431-000	Biela da barra de agulha	<i>Biela de la barra de aguja</i>
6	353549-000	Pino de conexão da barra de agulha	<i>Clavillo de conexión de la barra de aguja</i>
7	37931-000	Pino de articulação da barra de agulha	<i>Clavillo de articulación de la barra de aguja</i>
8	141916-833	Parafuso do prendedor da barra de agulha	<i>Tornillo del sujetador de la barra de aguja</i>
9	445793-000	Barra de agulha	<i>Barra de aguja</i>
10	37943-000	Chaveta da barra de agulha	<i>Llaveta de la barra de aguja</i>
11	446355-001	Bucha esférica inferior	<i>Buje esférico inferior</i>
12	357981-900	Anel de assento da bucha da barra de agulha	<i>Collar de estabilidad del buje de la barra de aguja</i>
13	446361-001	Colar de ajuste da bucha	<i>Collar de ajuste del buje</i>
14	355248-451	Parafuso do prendedor da agulha	<i>Tornillo del sujetador de la aguja</i>
15	357429-001	Prendedor da agulha	<i>Sujetador de la aguja</i>
16	357421-001	Guia fio	<i>Guía hilo</i>
17	141920-455	Parafuso	<i>Tornillo</i>
18	204514-100	Agulha 2045	<i>Aguja 2045</i>
19	446359-000	Pino de articulação do suporte vibratório	<i>Clavillo de articulación del soporte vibratorio</i>
20	445721-000	Anel de retenção	<i>Anillo de retención</i>
21	179926-000	Anel de retenção	<i>Anillo de retención</i>
22	357504-000	Mola do pino de articulação	<i>Resorte del clavillo de articulación</i>
23	446138-000	Arruela do pino de articulação	<i>Golilla del clavillo de articulación</i>
24	354826-451	Parafuso do pino	<i>Tornillo del clavillo</i>
25	357503-000	Pino de articulação do braço acionador	<i>Clavillo de articulación del brazo accionador</i>
26	357502-000	Pino de articulação do braço acionador	<i>Clavillo de articulación del brazo accionador</i>
27	353522-001	Anel de retenção	<i>Anillo de retención</i>
28	357616-000	Mola da luva da bucha esférica superior	<i>Resorte del collar del buje esférico superior</i>
29	357615-000	Luva inferior da bucha esférica superior	<i>Collar inferior del buje esférico superior</i>
30	446355-001	Bucha esférica superior da barra de agulha	<i>Buje esférico superior de la barra de aguja</i>
31	353521-000	Suporte vibratório da barra de agulha	<i>Soporte vibratorio de la barra de aguja</i>
32	357093-451	Porca do pino de articulação	<i>Tuerca del clavillo de articulación</i>
33	357358-001	Placa de montagem da barra de agulha	<i>Placa de montaje de la barra de aguja</i>
34	446350-901	Bloco da barra de agulha e barra de pressão	<i>Block de la barra de aguja y barra de presión</i>
35	446360-900	Suporte do bloco	<i>Soporte del block</i>
36	44450-000	Mancal do assento superior	<i>Buje de estabilidad superior</i>
37	113480-451	Parafuso do suporte	<i>Tornillo del soporte</i>
38	357630-000	Alavanca do estica-fio	<i>Palanca tira-hilo</i>

Se necessitar utilizar peças com o sufixo (XXX), indique o modelo da máquina onde a peça será usada
Se necesitar utilizar piezas con el sufijo (XXX), apuntar el model de la máquina donde la pieza será utilizada

BARRA DE PRESSÃO
BARRA DE PRESIÓN

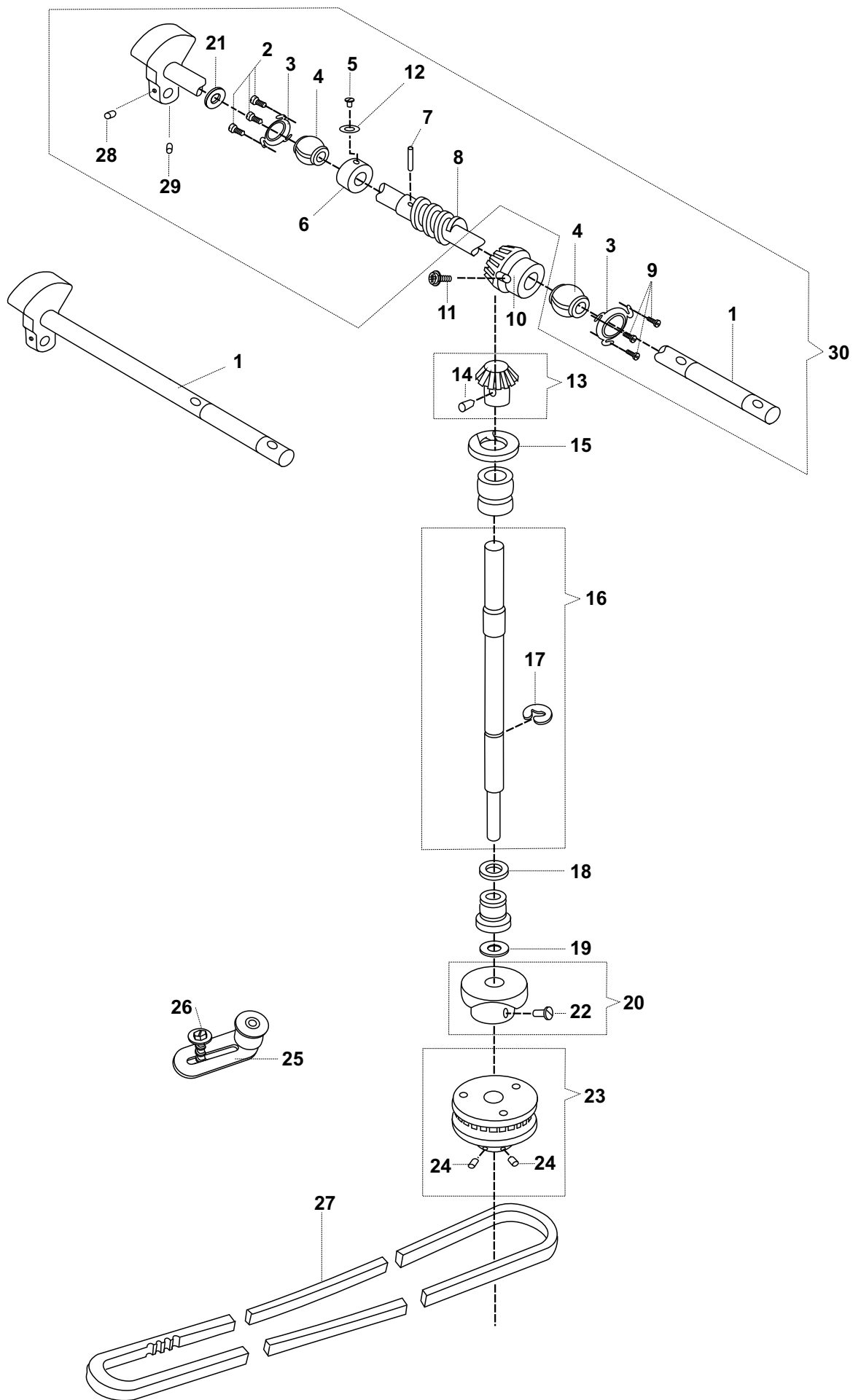


BARRA DE PRESSÃO
BARRA DE PRESIÓN

REF. REF.	Nº DA PEÇA No. DE LA PIEZA	DESCRIÇÃO	DESCRIPCIÓN
1	357357-000	Suporte guia da barra de pressão	<i>Soporte guia de la barra de presión</i>
2	353215-000	Anel de retenção superior	<i>Anillo de retención superior</i>
3	357362-000	Mola da barra de pressão	<i>Resorte de la barra de presión</i>
4	445947-002	Bucha da barra de pressão	<i>Buje de la barra de presión</i>
5	357604-000	Anel da bucha da barra de pressão	<i>Anillo del buje de la barra de presión</i>
6	357602-000	Barra de pressão	<i>Barra de presión</i>
7	354906-451	Parafuso da bucha	<i>Tornillo del buje</i>
8	446371-000	Sapatilha para ziguezague	<i>Prensatelas para zigzag</i>
9	155964-000	Haste do pé-calcador	<i>Asta del pie calzador</i>
10	354135-452	Parafuso recartilhado da haste	<i>Tornillo recartillado de la asta</i>
11	353375-451	Arruela	<i>Golilla</i>
12	113434-451	Parafuso superior	<i>Tornillo superior</i>
13	445925-000	Alavanca de alívio de tensão	<i>Palanca de alivio de la tensión</i>
14	445486-000	Anel de retenção	<i>Anillo de retención</i>
15	356170-451	Alavanca levantadora da barra de pressão	<i>Palanca levantadora de la barra de presión</i>
16	531627-000	Bucha do suporte vibratório	<i>Buje del soporte vibratorio</i>
17	113455-009	Parafuso da bucha do suporte vibratório	<i>Tornillo del buje del soporte vibratorio</i>
18	54591-451	Porca	<i>Tuerca</i>
19	354993-451	Parafuso limitador da barra de agulha	<i>Tornillo limitador de la barra de aguja</i>
20	141938-833	Parafuso do colar	<i>Tornillo del collar</i>
21	355279-451	Parafuso do suporte da barra de pressão	<i>Tornillo del soporte de la barra de presión</i>
22	353367-451	Porca do suporte da barra de pressão	<i>Tuerca del soporte de la barra de presión</i>

Se necessitar utilizar peças com o sufixo (XXX), indique o modelo da máquina onde a peça será usada
Se necesitar utilizar piezas con el sufijo (XXX), apuntar el model de la máquina donde la pieza será utilizada

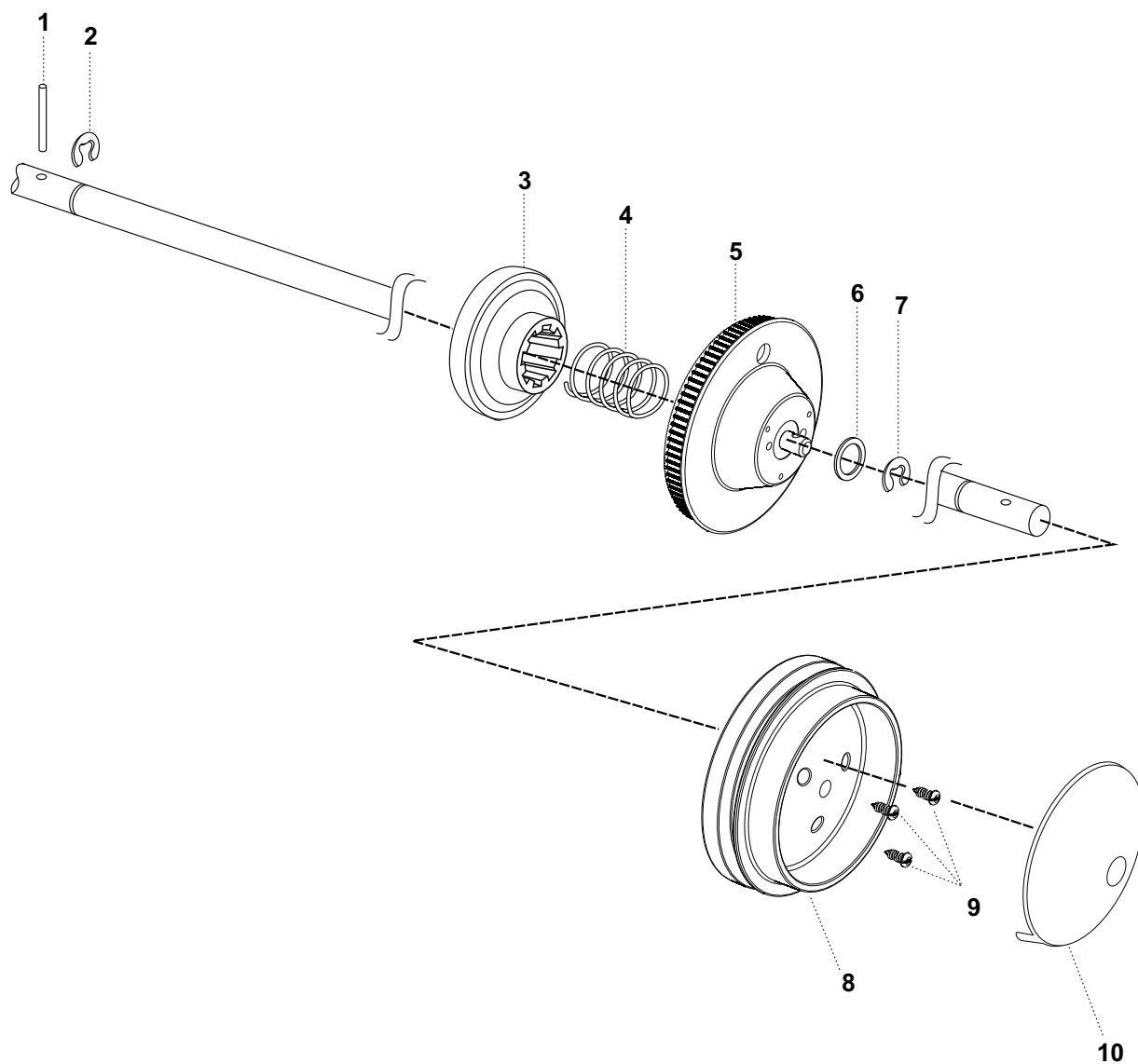
MECANISMO DE ACIONAMENTO DOS EIXOS DO BRAÇO
MECANISMO DE ACCIONAMENTO DE LOS EJES DEL BRAZO



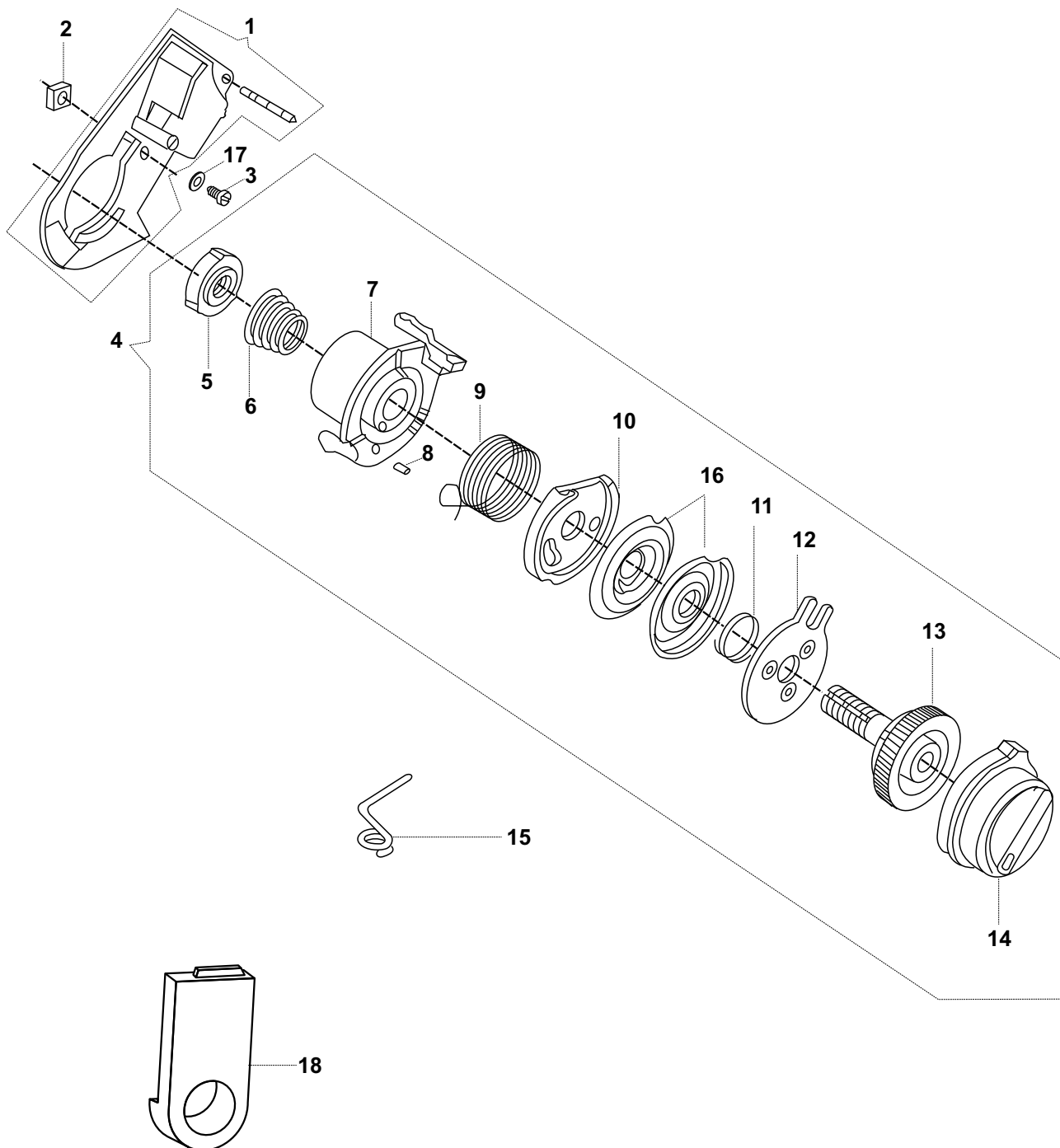
**MECANISMO DE ACIONAMENTO DOS EIXOS DO BRAÇO
MECANISMO DE ACCIONAMIENTO DE LOS EJES DEL BRAZO**

REF.	Nº DA PEÇA <i>No. DE LA PIEZA</i>	DESCRIÇÃO	DESCRIPCIÓN
1	358330-902	Eixo horizontal pré-montado	<i>Eje horizontal premontado</i>
2	113455-001	Parafuso do suporte da bucha	<i>Tornillo del soporte del buje</i>
3	446385-000	Suporte do eixo horizontal	<i>Soporte del eje horizontal</i>
4	446384-001	Mancal do esférico do eixo horizontal	<i>Buje esferico del eje horizontal</i>
5	358343-452	Parafuso de fixação do colar	<i>Tornillo de fijación del collar</i>
6	358439-900	Colar do eixo horizontal	<i>Collar del eje horizontal</i>
7	358341-004	Pino de fixação do "sem fim"	<i>Clavillo de fijación de la rosca sin fin</i>
8	358337-900	Rosca "sem fim"	<i>Rosca sin fin</i>
9	358499-452	Parafuso com flange fixação do bloco	<i>Tornillo con pestaña de fijación del block</i>
10	358371-900	Engrenagem do eixo horizontal	<i>Engranaje del eje horizontal</i>
11	358533-451	Parafuso da engrenagem plástica	<i>Tornillo del engranaje plastoco</i>
12	358372-451	Arruela do colar e do came "x"	<i>Golilla del collar y del seguidor "x"</i>
13	358429-000	Engrenagem do eixo vertical helicoidal com parafuso	<i>Engranaje del eje vertical con tornillo</i>
14	354105-833	Parafuso da engrenagem do eixo vertical helicoidal com parafuso	<i>Tornillo de la engranaje del eje vertical</i>
15	356819-000	Arruela de feltro	<i>Golilla de fieltro</i>
16	179952-002BUY	Eixo vertical com anel	<i>Eje vertical con anillo</i>
17	353215-000	Anel retentor do eixo vertical	<i>Anillo de retención del eje vertical</i>
18	353394-000	Arruela do eixo vertical	<i>Golilla del eje vertical</i>
19	319826-000BUY	Arruela do eixo vertical	<i>Golilla del eje vertical</i>
20	446228-000	Came levantador dos dentes completo	<i>Collar levantador del diente impelente, completo</i>
21	319764-001	Arruela	<i>Golilla</i>
22	544118-000	Parafuso do came levantador	<i>Tornillo del buje levantador</i>
23	353438-001	Polia do eixo vertical completa	<i>Polea del eje vertical, completa</i>
24	354906-451	Parafuso da polia	<i>Tornillo de la polea</i>
25	358224-001	Suporte de ajuste da tensão da correia da lançadeira	<i>Soporte de ajuste de la tensión de la correa de la lanzadera</i>
26	358287-451	Parafuso de fixação do esticador da correia	<i>Tornillo de fijación del tensionador de la correa</i>
27	446237-000	Correia de acionamento da lançadeira	<i>Correa de accionamiento de la lanzadera</i>
28	354105-833	Parafuso da manivela	<i>Tornillo del codo</i>
29	141916-833	Parafuso da manivela	<i>Tornillo del codo</i>
30	358330-001	Conjunto do eixo horizontal	<i>Conjunto del eje horizontal</i>

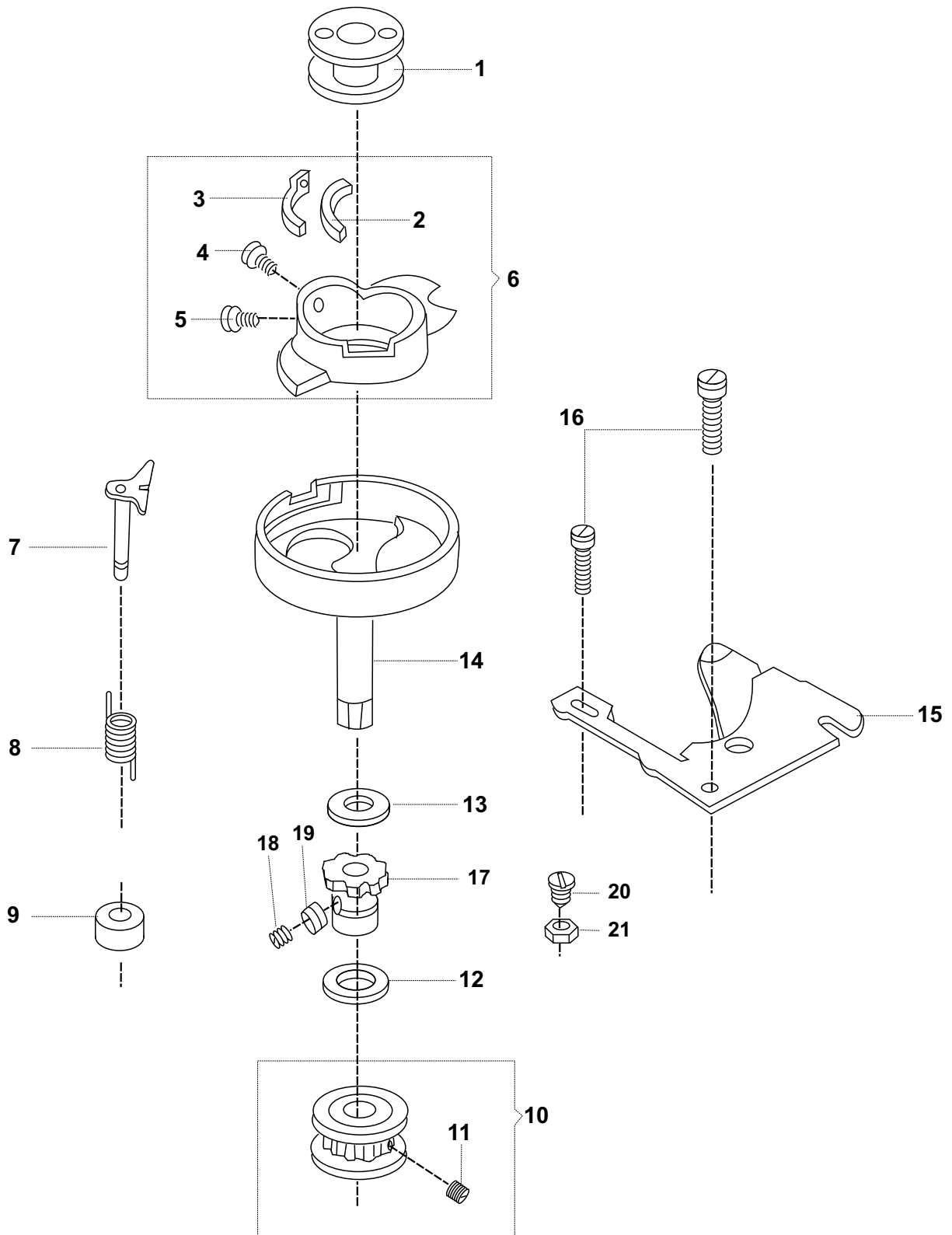
**Se necessitar utilizar peças com o sufixo (XXX), indique o modelo da máquina onde a peça será usada
Se necesitar utilizar piezas con el sufijo (XXX), apuntar el model de la máquina donde la pieza será utilizada**



MECANISMO DE TENSÃO
MECANISMO DE TENSION

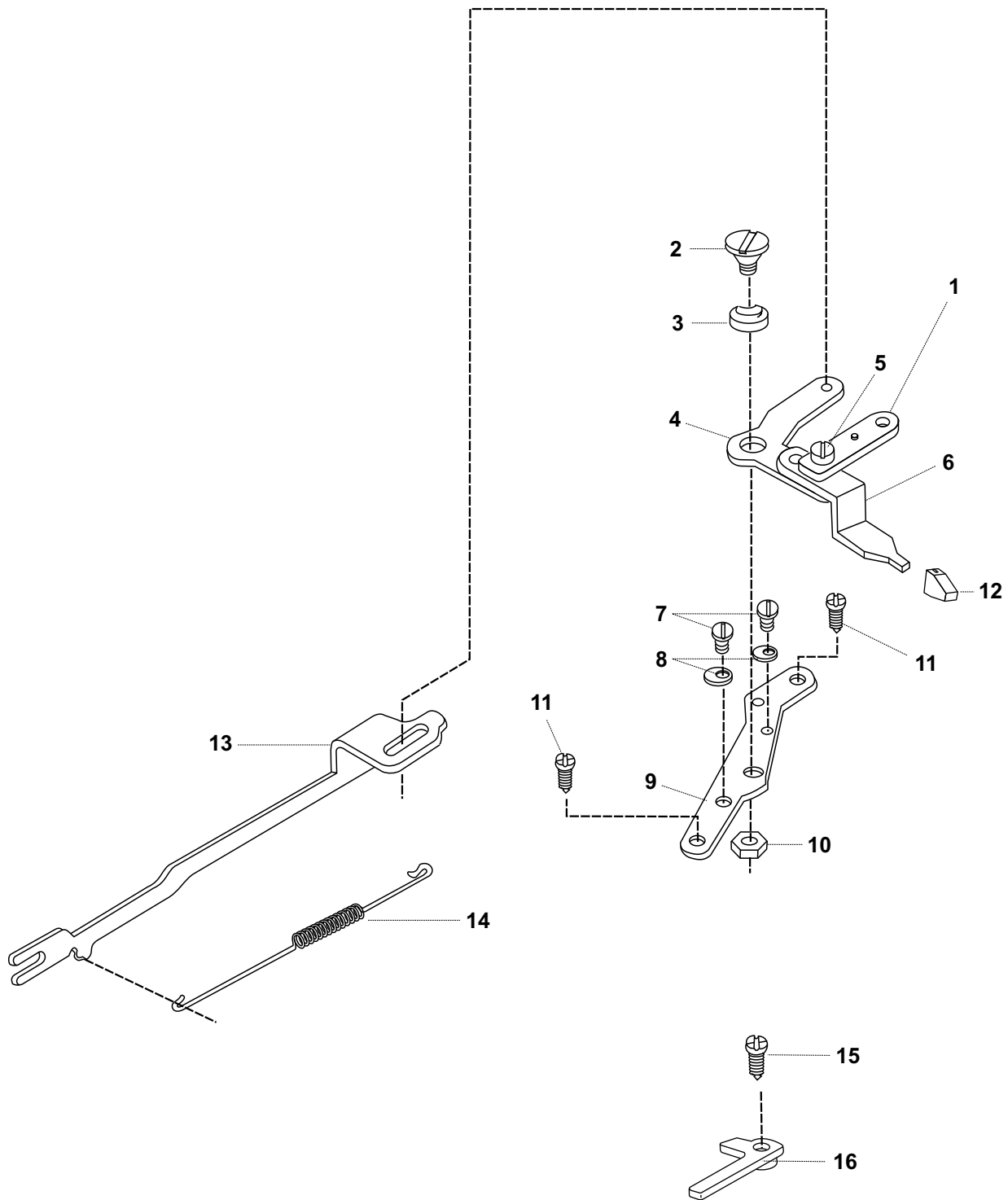


LANÇADEIRA LANZADERA

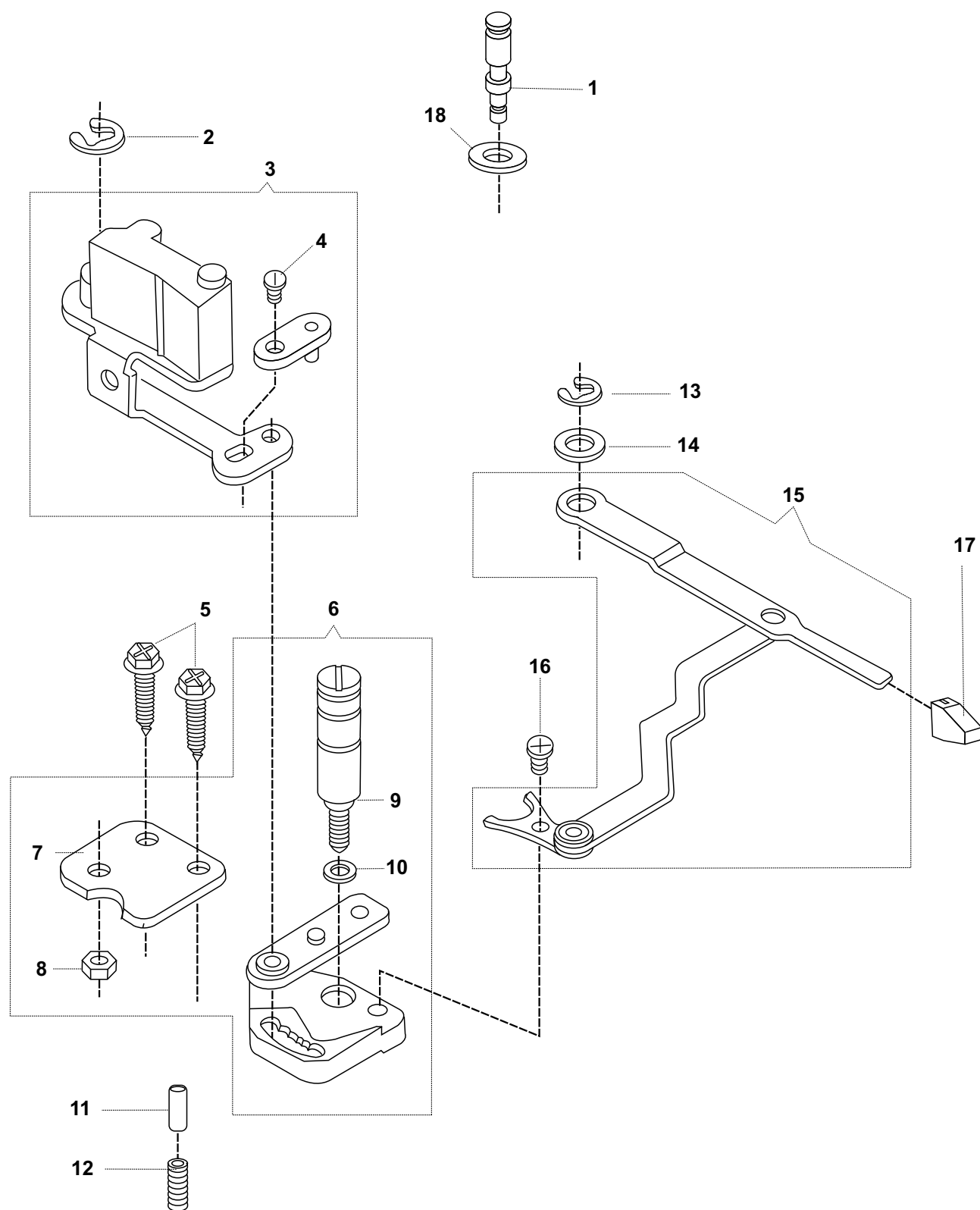


REF. REF.	Nº DA PEÇA No. DE LA PIEZA	DESCRIÇÃO	DESCRIPCIÓN
1	172336-001	Bobina	Bobina
2	356490-451	Segmento de tensão da caixa de bobina	Segmento de tensión de la caja de bobina
3	314715-000	Mola do tensionador da caixa de bobina	Resorte del tensionador de la caja de bobina
4	355254-451	Parafuso de regulagem da caixa de bobina	Tornillo de regulaje de la caja de bobina
5	139975-452	Parafuso do segmento	Tornillo del segmento
6	421325-000	Caixa de bobina, completa	Caja de bobina, completa
7	358021-000	Retentor da caixa de bobina	Retenedor de la caja de bobina
8	358018-900	Mola do retentor	Resorte del retentor
9	358019-900	Anel de retenção da caixa de bobina	Anillo de retención
10	446235-000	Conjunto da polia da correia da lançadeira	Conjunto de la polea de la correa de la lanzadera
11	141803-451	Parafuso da polia	Tornillo de la polea
12	382861-906	Arruela da polia	Golilla de la polea
13	353453-000	Arruela da lançadeira	Golilla de la lanzadera
14	353366-000	Lançadeira, completa	Lanzadera, completa
15	44873-001	Chapa posicionadora da caixa de bobina	Chapa posicionadora de la caja de bobina
16	354917-451	Parafuso da chapa posicionadora	Tornillo de la chapa posicionadora
17	353410-900	Bucha da lançadeira	Buje de la lanzadera
18	141938-833	Parafuso	Tornillo
19	353367-451	Porca	Tuerca
20	141844-451	Parafuso de ajuste da bucha	Tornillo de ajuste del buje
21	618638-005	Porca	Tuerca

MECANISMO DA LARGURA DO PONTO
MECANISMO DE ANCHO DE PUNTADA



BLOCO DESLIZANTE E PINO DO DIAL DO SELETOR DE PONTOS
BLOCK DESLIZANTE Y CLAVILLA DEL DIAL DEL SELECTOR DE PUNTOS

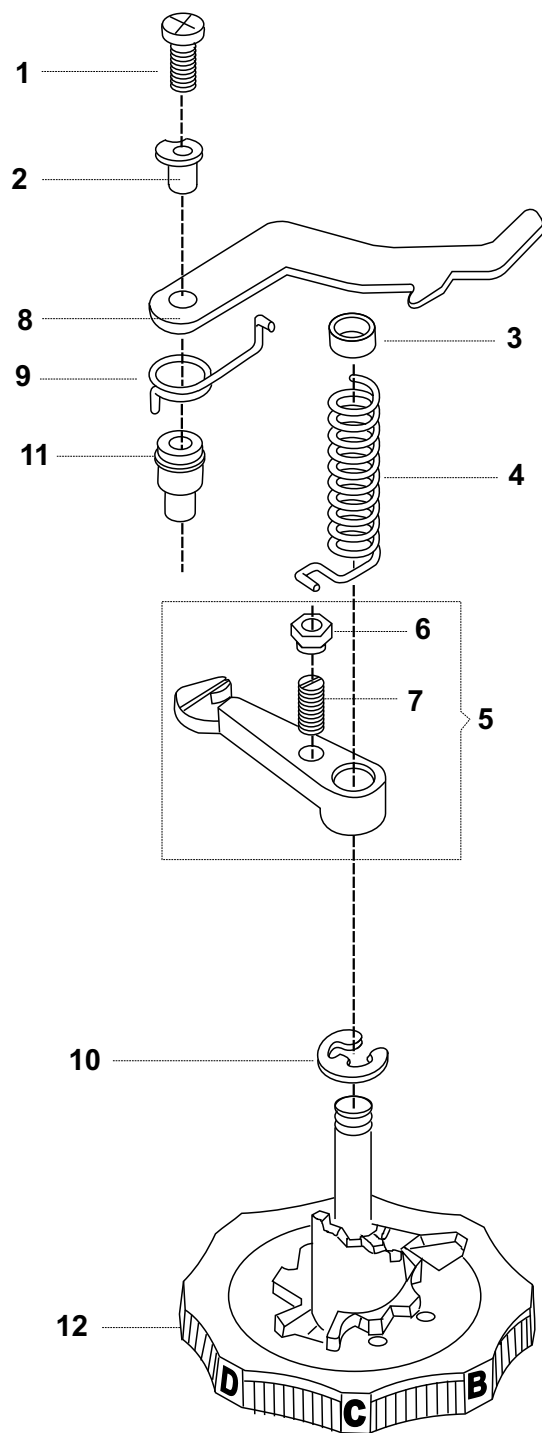


BLOCO DESLIZANTE E PINO DO DIAL DO SELETOR DE PONTOS
BLOCK DESLIZANTE Y CLAVILLA DEL DIAL DEL SELETOR DE PUNTOS

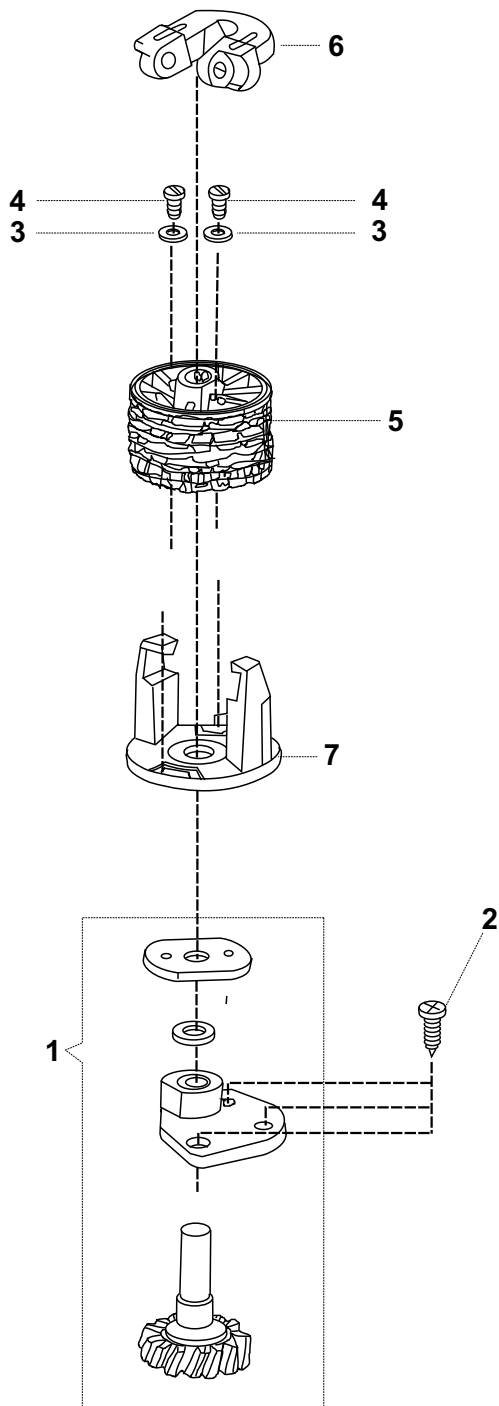
REF. REF.	Nº DA PEÇA No. DE LA PIEZA	DESCRIÇÃO	DESCRIPCIÓN
1	357326-900	Pino de articulação do suporte deslizante	<i>Clavillo de articulación del soporte deslizante</i>
2	445721-000	Anel de retenção	<i>Anillo de retención</i>
3	356735-001	Suporte do bloco curvo	<i>Soporte del block curvo</i>
4	141913-451	Parafuso do braço	<i>Tornillo del brazo</i>
5	113455-001	Parafuso do braço	<i>Tornillo del brazo</i>
6	356838-000	Conjunto seletor da posição da agulha	<i>Conjunto selector de la posición de la aguja</i>
7	446401-000	Placa da alavanca seletora da agulha	<i>Chapa de la palanca selectora de la aguja</i>
8	54591-451	Porca do parafuso regulador do ponto	<i>Tuerca del clavillo del seguidor de discos</i>
9	357089-000	Pino do seguidor de discos	<i>Clavillo del seguidor de discos</i>
10	353585-000	Colar do eixo do seguidor de discos	<i>Collar del clavillo del seguidor de discos</i>
11	356228-000	Pino de posição do suporte da alavanca	<i>Clavillo posicionador del soporte de la palanca</i>
12	444800-000	Mola do pino posicionador	<i>Resorte del clavillo posicionador</i>
13	445486-000	Anel de retenção	<i>Anillo de retención</i>
14	49204-000	Arruela do pino de articulação	<i>Golilla del clavillo de articulación</i>
15	356812-000	Alavanca seletora da posição da agulha, completa	<i>Palanca selectora de la posición de la aguja, completa</i>
16	141913-451	Parafuso da alavanca	<i>Tornillo de la palanca</i>
17	356204-453	Botão da alavanca	<i>Botón de la palanca</i>
18	357327-900	Arruela do pino de articulação do suporte	<i>Golilla del clavillo de articulación del soporte</i>

Se necessitar utilizar peças com o sufixo (XXX), indique o modelo da máquina onde a peça será usada
 Se necesitar utilizar piezas con el sufijo (XXX), apuntar el model de la máquina donde la pieza será utilizada

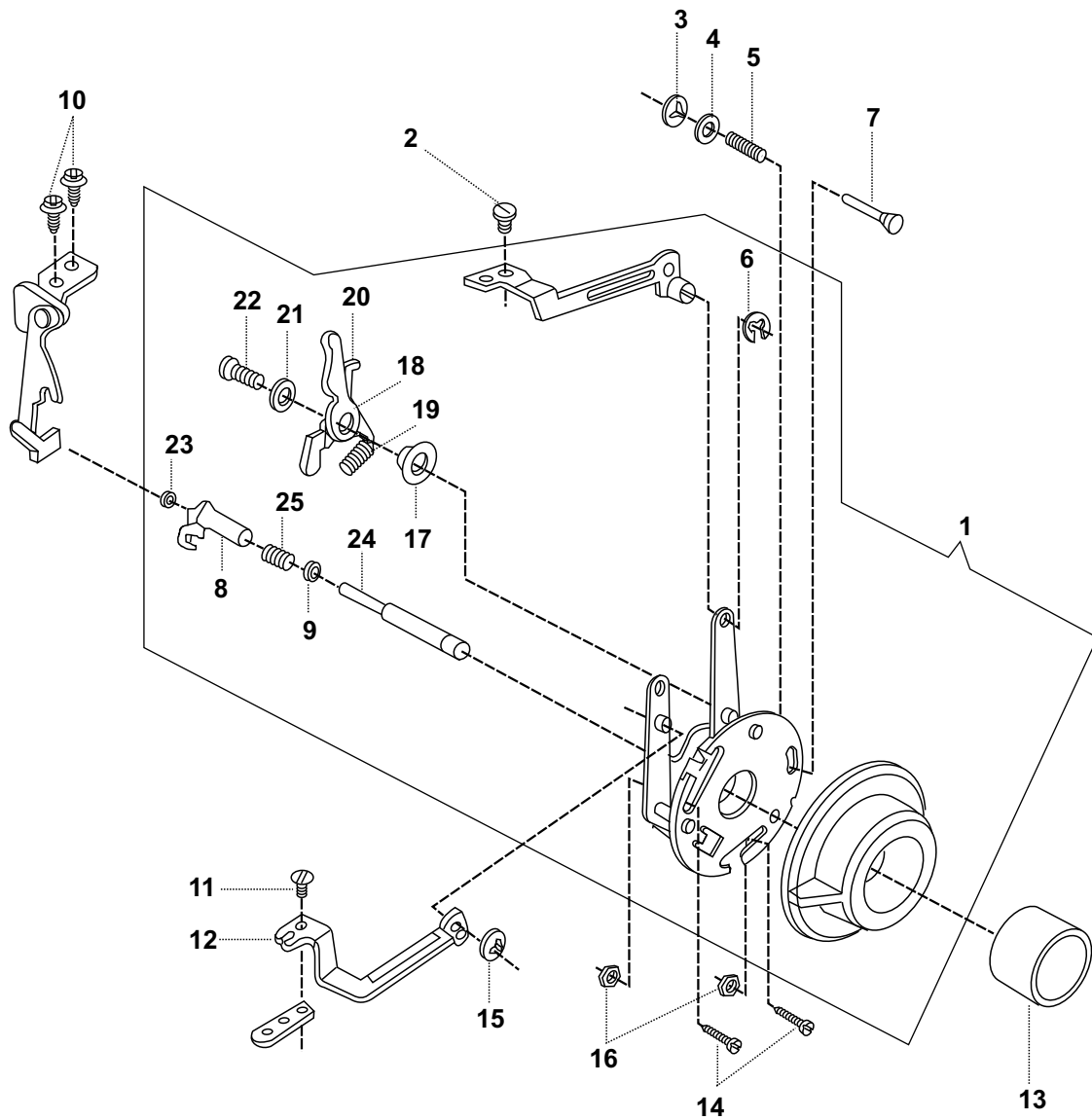
SELETOR DE PONTOS
SELECTOR DE PUNTADAS



CONJUNTO DO SUPORTE DOS DISCOS
CONJUNTO DEL SOPORTE DE LOS DISCOS



MECANISMO DE CONTROLE DO COMPRIMENTO DO PONTO E CASEADOR AUTOMÁTICO
MECANISMO DE CONTROL DEL LARGO DEL PUNTO Y OJALADOR AUTOMÁTICO

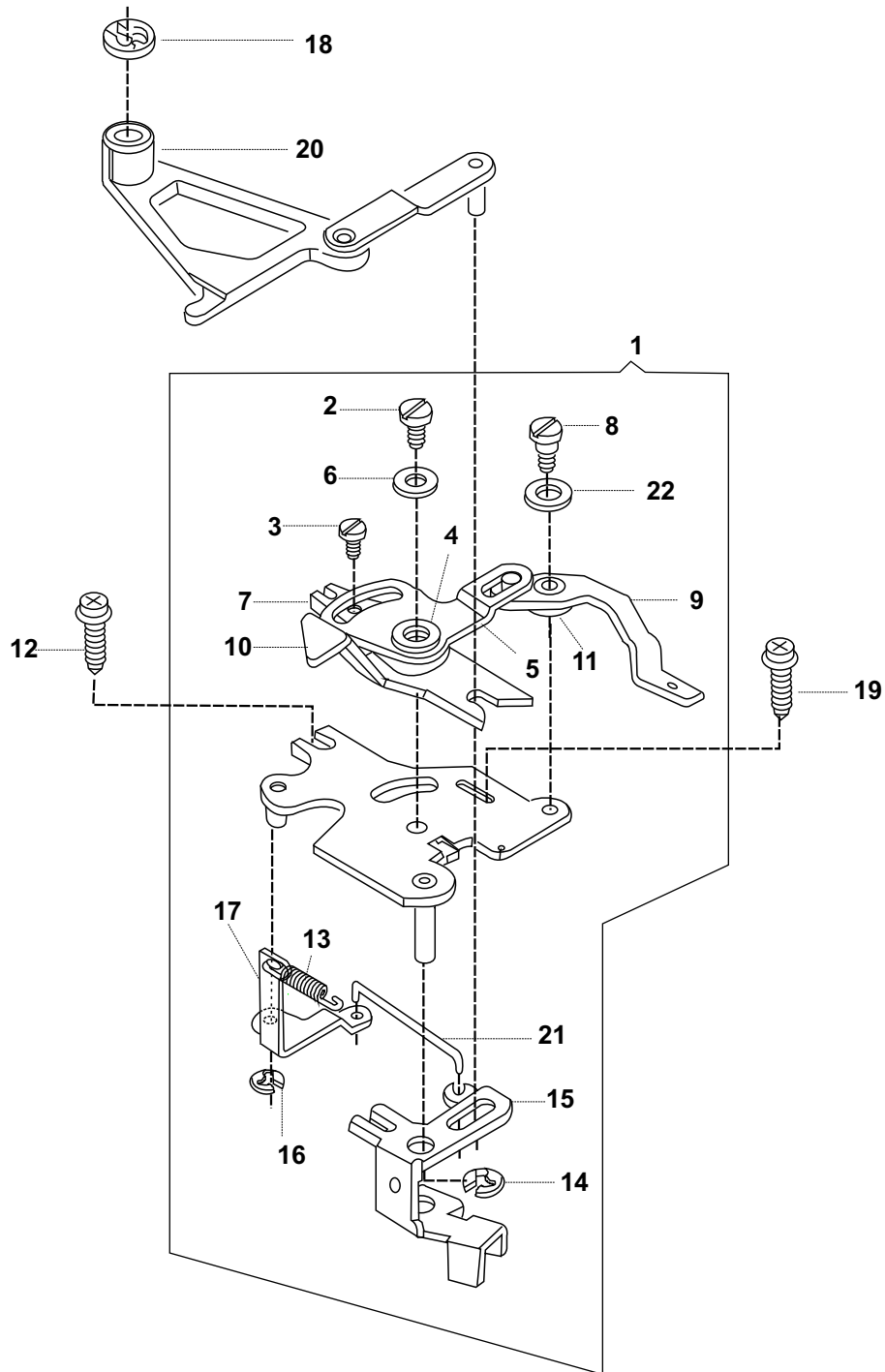


MECANISMO DE CONTROLE DO COMPRIMENTO DO PONTO E CASEADOR AUTOMÁTICO
MECANISMO DE CONTROL DEL LARGO DEL PUNTO Y OJALADOR AUTOMATICO

REF.	Nº DA PEÇA	DESCRIÇÃO	DESCRIPCIÓN
REF.	No. DE LA PIEZA		
1	357010-949	Caseador e came regulador, completo	<i>Ojalador y buje regulador, completo</i>
2	141913-451	Parafuso da alavanca de ligação	<i>Tornillo de la palanca de unión</i>
3	408030-000	Anel de retenção do caseador	<i>Anillo de retención del ojalador</i>
4	445808-000	Arruela do caseador	<i>Golilla del ojalador</i>
5	179949-000	Mola do caseador	<i>Resorte del ojalador</i>
6	445486-000	Anel de retenção	<i>Anillo de retención</i>
7	357119-000	Pino da placa do caseador	<i>Clavillo de la placa del ojalador</i>
8	357094-000BUY	Suporte plástico do pino posicionador do regulador do ponto	<i>Soporte plastico del clavillo de posición del regulador de puntada</i>
9	356830-001	Arruela do pino de posição	<i>Golilla del anillo posicionador</i>
10	358499-451	Parafuso do braço de controle	<i>Tornillo del brazo de control</i>
11	141913-451	Parafuso da alavanca de ligação	<i>Tornillo de la palanca de unión</i>
12	356748-000	Alavanca seguidora do came caseador	<i>Palanca seguidora del buje ojalador</i>
13	356653-482	Botão de retrocesso gravado	<i>Botón de retroceso, grabado</i>
14	113513-451	Parafuso da chapa de montagem do caseador	<i>Tornillo de la chapa de montaje del ojalador</i>
15	445486-000	Anel de retenção	<i>Anillo de retención</i>
16	53640-819	Porca	<i>Tuerca</i>
17	353319-000	Bucha da alavanca e do seguidor	<i>Buje de la palanca y del seguidor</i>
18	353321-000	Alavanca do seguidor do came	<i>Palanca del seguidor del collar</i>
19	358102-000	Mola da alavanca e do seguidor	<i>Resorte de la palanca y del seguidor</i>
20	353320-000	Seguidor do came de engate	<i>Seguidor del collar de encaje</i>
21	445539-000	Arruela da alavanca e do seguidor	<i>Golilla de la palanca y del seguidor</i>
22	113372-451	Parafuso da alavanca e do seguidor	<i>Tornillo de la palanca y del seguidor</i>
23	618638-005	Porca do transportador	<i>Tuerca del transportador</i>
24	356650-000	Pino posicionador do regulador do ponto	<i>Clavillo posicionador del regulador de puntada</i>
25	44892-000	Mola de fricção	<i>Resorte de fricción</i>

Se necessitar utilizar peças com o sufixo (XXX), indique o modelo da máquina onde a peça será usada
 Se necesitar utilizar piezas con el sufijo (XXX), apuntar el model de la máquina donde la pieza será utilizada

MECANISMO DO CONTROLE AUTOMÁTICO DE ALIMENTAÇÃO
MECANISMO DE CONTROL AUTOMÁTICO DE LA ALIMENTACIÓN

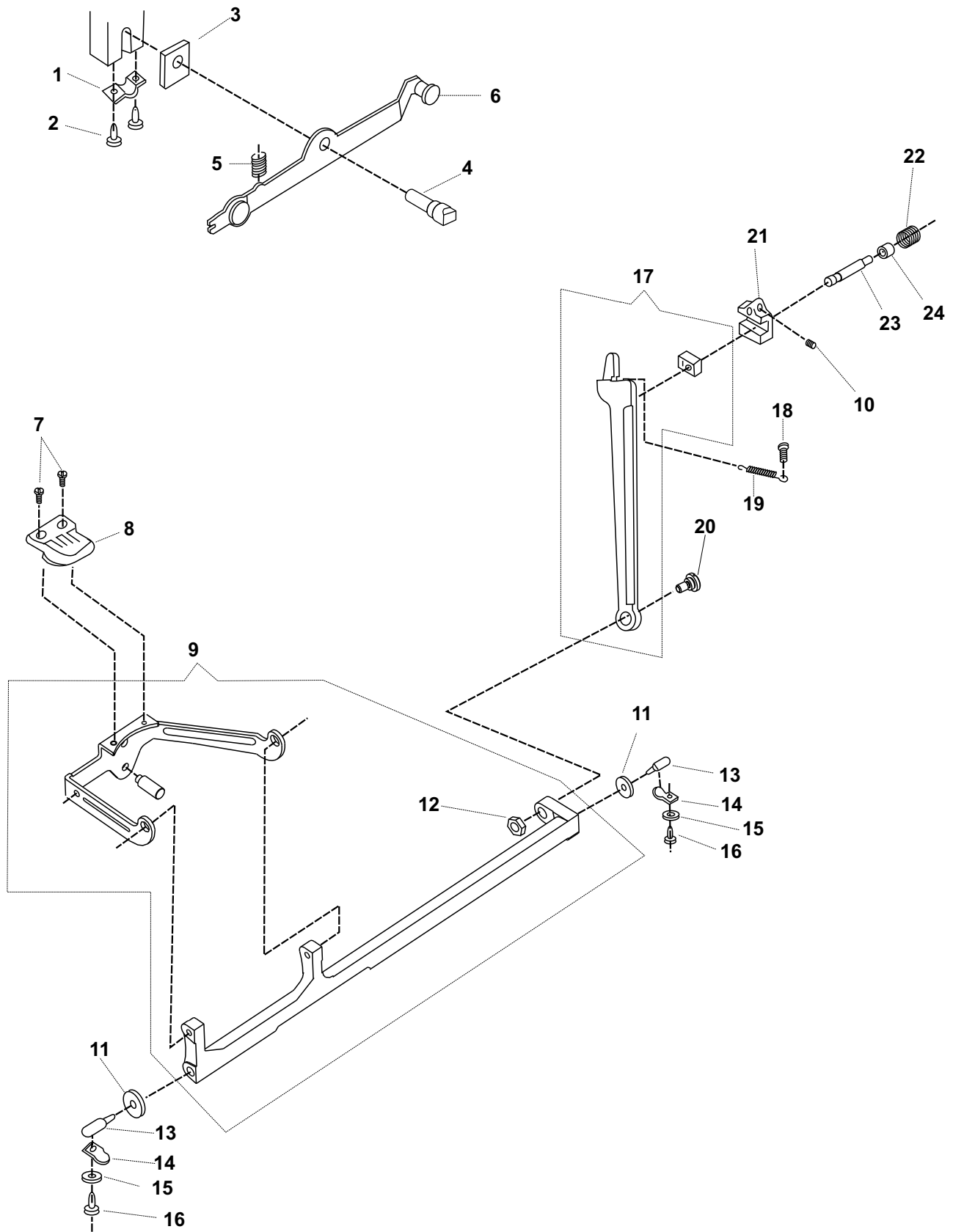


MECANISMO DO CONTROLE AUTOMÁTICO DE ALIMENTAÇÃO
MECANISMO DE CONTROL AUTOMÁTICO DE LA ALIMENTACIÓN

REF.	Nº DA PEÇA	DESCRIÇÃO	DESCRIPCIÓN
<i>REF.</i>	<i>No. DE LA PIEZA</i>		
1	356074-000	Suporte de montagem do came controlador da alimentação	<i>Soporte de montaje del collar de control de la alimentación</i>
2	113423-451	Parafuso de articulação	<i>Tornillo de articulación</i>
3	141913-451	Parafuso de ajuste	<i>Tornillo de ajuste</i>
4	353492-000	Arruela	<i>Golilla</i>
5	531754-000	Espaçador de ajuste do balanceamento do CAA	<i>Espaciador de ajuste del balance del CAA</i>
6	543531-000	Arruela plástica	<i>Golilla plastica</i>
7	353331-000	Excêntrico do braço de acionamento	<i>Excéntrico del brazo de accionamiento</i>
8	113424-451	Parafuso de articulação	<i>Tornillo de articulación</i>
9	356076-452	Alavanca de ajuste com pino	<i>Palanca de ajuste con clavillo</i>
10	353330-001	Braço de acionamento	<i>Brazo de accionamiento</i>
11	353334-000	Bucha de montagem da alavanca	<i>Buje de montaje de la palanca</i>
12	355243-451	Parafuso do suporte de montagem	<i>Tornillo del soporte de montaje</i>
13	356605-000	Mola do regulador do ponto	<i>Resorte del regulador de puntada</i>
14	445721-000	Anel de retenção da chapa dos dentes	<i>Anillo de retención de la chapa de los dientes impelentes</i>
15	353329-000	Suporte do engate do CAA	<i>Soporte del encaje del CAA</i>
16	445486-000	Anel de retenção	<i>Anillo de retención</i>
17	356166-000	Alavanca de engate da mola	<i>Palanca del encaje del resorte</i>
18	445486-000	Anel de retenção	<i>Anillo de retención</i>
19	113455-003	Parafuso direito do suporte	<i>Tornillo derecho del soporte</i>
20	356839-000	Conjunto da ligação e seguidor do CAA	<i>Conjunto de unión y seguidor del CAA</i>
21	353473-000	Alavanca de engate	<i>Palacanca de encaje</i>
22	179898-001	Arruela	<i>Golilla</i>

Se necessitar utilizar peças com o sufixo (XXX), indique o modelo da máquina onde a peça será usada
 Se necesitar utilizar piezas con el sufijo (XXX), apuntar el model de la máquina donde la pieza será utilizada

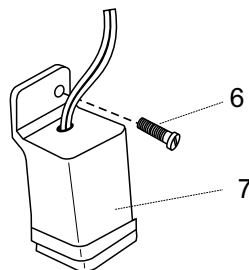
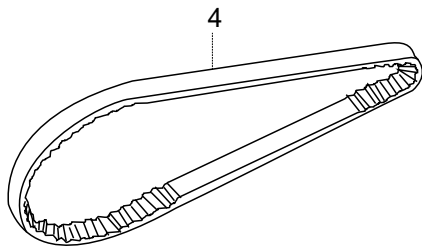
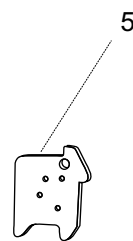
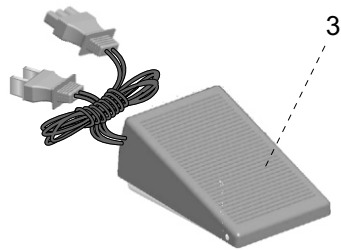
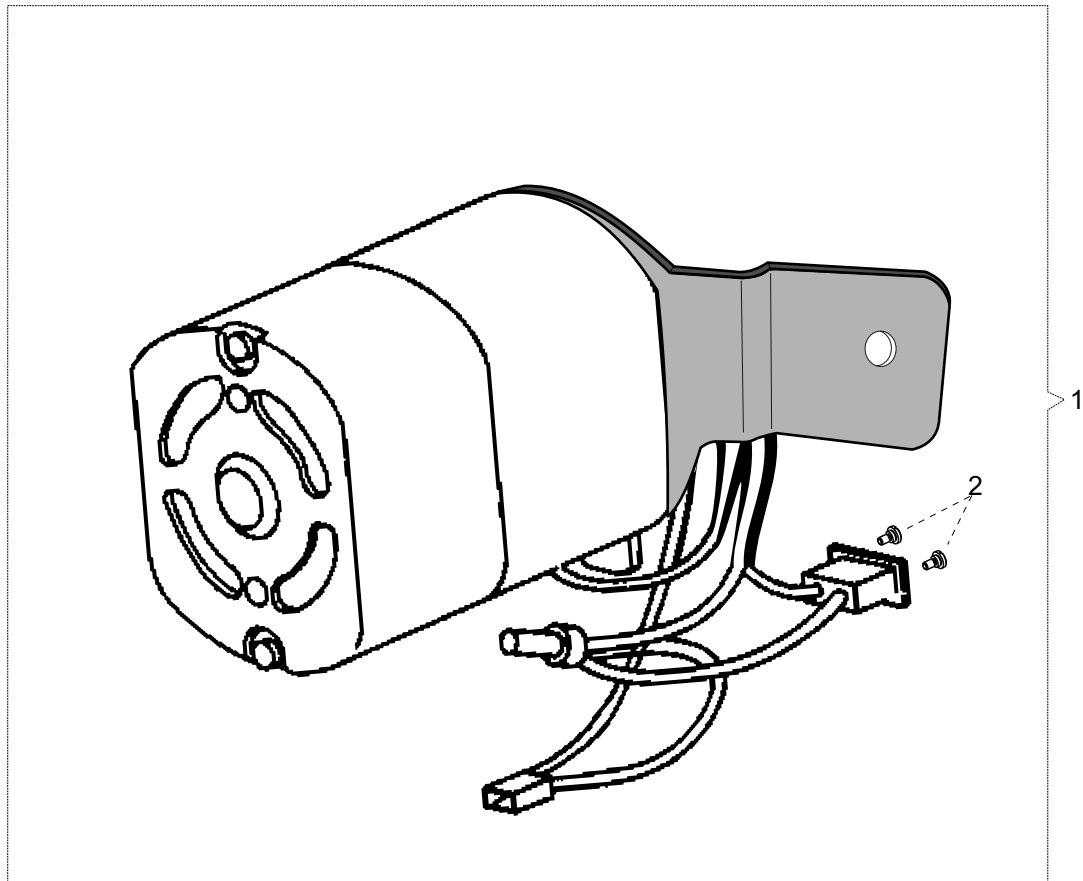
SISTEMA DE ALIMENTAÇÃO
SISTEMA DE ALIMENTACIÓN



SISTEMA DE ALIMENTAÇÃO
SISTEMA DE ALIMENTACIÓN

REF.	Nº DA PEÇA	DESCRIÇÃO	DESCRIPCIÓN
REF.	No. DE LA PIEZA		
1	446485-000	Prendedor do pino de articulação	<i>Prendedor del clavillo de articulación</i>
2	113455-001	Parafuso do prendedor	<i>Tornillo del prendedor</i>
3	179955-000	Espaçador do pino	<i>Espaciador del clavillo</i>
4	357122-000	Pino excêntrico da alavanca levantadora	<i>Clavillo excéntrico de la palanca levantadora</i>
5	446249-000	Mola da alavanca levantadora	<i>Resorte de la palanca levantadora</i>
6	356222-931	Alavanca levantadora dos dentes completa	<i>Palanca levantadora de los dientes impelentes, completa</i>
7	355235-451	Parafuso dos dentes	<i>Tornillo de los dientes impelentes</i>
8	179891-000SdB	Dentes impelentes	<i>Dientes impelentes</i>
9	357651-000	Eixo do movimento horizontal completo	<i>Eje del movimiento horizontal, completo</i>
10	141925-833	Parafuso do regulador	<i>Tornillo del regulador</i>
11	353397-000	Arruela plástica do eixo centralizador	<i>Golilla plastica del eje de centralización</i>
12	53648-451	Porca	<i>Tuerca</i>
13	446487-001BUY	Pino centralizador do eixo oscilante	<i>Clavillo centralizador del eje oscilante</i>
14	446484-000	Prendedor do eixo oscilante	<i>Prendedor del eje oscilante</i>
15	353375-451	Arruela	<i>Golilla</i>
16	113455-001	Parafuso do prendedor	<i>Tornillo del prendedor</i>
17	358369-000	Garfo de alimentação com uma perna	<i>Horquilla de conexión con una pierna</i>
18	358455-900	Pino da mola do garfo	<i>Clavillo del resorte de la horquilla</i>
19	358370-000	Mola do garfo	<i>Resorte de la horquilla</i>
20	531623-451	Parafuso do eixo do garfo	<i>Tornillo del eje de la horquilla</i>
21	446486-000E	Regulador do ponto com pino	<i>Regulador de la puntada, con clavillo</i>
22	179890-000	Mola de retorno	<i>Resorte de retorno</i>
23	446483-000	Pino de articulação do regulador de ponto	<i>Clavillo de articulación del regulador de punto</i>
24	445768-000	Bucha plástica da mola de retorno	<i>Buje plástico del resorte de retorno</i>

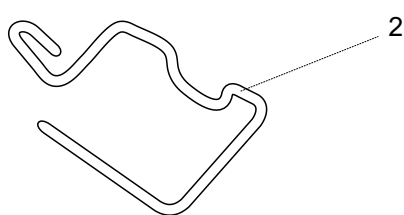
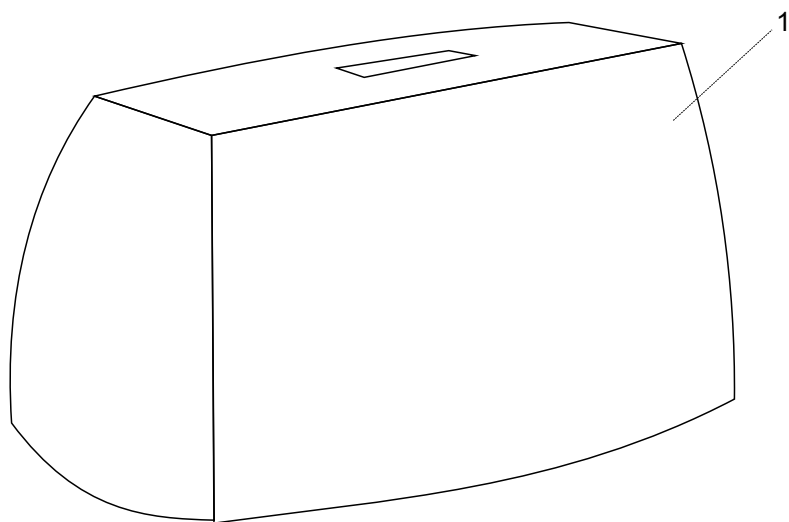
Se necessitar utilizar peças com o sufixo (XXX), indique o modelo da máquina onde a peça será usada
Se necesitar utilizar piezas con el sufijo (XXX), apuntar el model de la máquina donde la pieza será utilizada



SISTEMA ELÉTRICO
SISTEMA ELECTRICO

REF. REF.	Nº DA PEÇA No. DE LA PIEZA	DESCRIÇÃO	DESCRIPCIÓN
1	362180-030	Motor completo -110V	Motor completo -110V
1	362180-031	Motor completo -220V	Motor completo - 220V
2	113434-451	Parafuso da placa de montagem	Tornillo de la placa de montaje
3	362286-005	Controlador CR606 - 120 WACH	Controlador CR606 - 120 WACH
3	362286-006	Controlador CR606 - 220 WACH	Controlador CR606 - 220 WACH
4	353518-001	Correia do motor	Correa del motor
5	179901-000	Defletor de calor (sem impressão)	Deflector de calor (sin impresión)
6	141844-451	Parafuso de fixação do LED	Tornillo de fijación del LED
7	JLD-LED0203	Conjunto LED + Fiação 120V	Conjunto LED con cable, 120V
7	JLD-LED0204	Conjunto LED + Fiação 220V	Conjunto LED con cable, 220V

Se necessitar utilizar peças com o sufixo (XXX), indique o modelo da máquina onde a peça será usada
Se necessitar utilizar piezas con el sufixo (XXX), apuntar el model de la máquina donde la pieza será utilizada



SINGER®